

MONTAGGIO CORNICE PER INTONACO CONTROPRESA NEW AIR

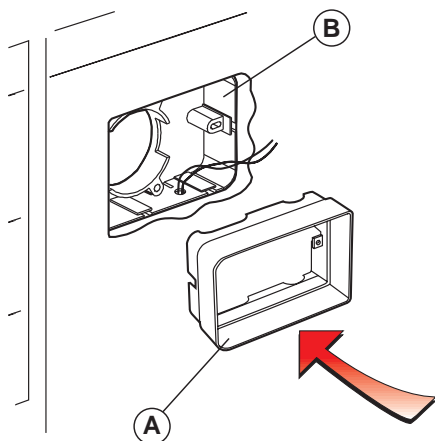
MONTAGE VERPUTZRAHMEN FÜR EINBAURAHMEN NEW AIR

MONTAGE CADRE POUR ENDUIT POUR CONTRE-PRISE NEW AIR

ASSEMBLING THE PLASTER FRAME FOR THE NEW AIR SOCKET FRAME

MONTAJE MARCO PARA REVOQUE PARA CONTRATOMA NEW AIR

COD. 8000631



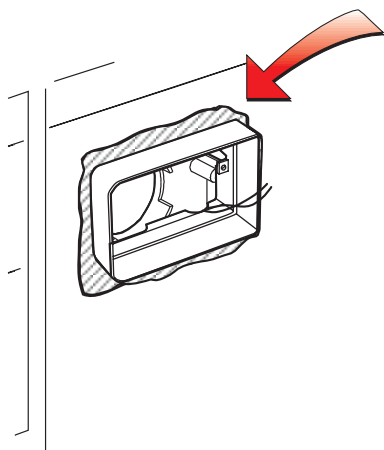
I 1 - Inserire la cornice per intonaco (A) nella contropresa New Air (B)

D 1 - Den Verputzrahmen (A) in den Einbau-rahmen New Air (B) einsetzen

F 1 - Insérer le cadre pour enduit (A) dans la contre-prise New Air (B)

GB 1 - Fit the plaster frame (A) into the New Air socket frame (B)

E 1 - Coloque el marco para revoque (A) en la contratoma New Air (B)



I 2 - Sistemare l'intonaco attorno alla cornice

D 2 - Den Verputz um den Rahmen herum verstreichen

F 2 - Appliquer du plâtre tout autour du cadre

GB 2 - Plaster all around the frame

E 2 - Aplique revoque alrededor del marco

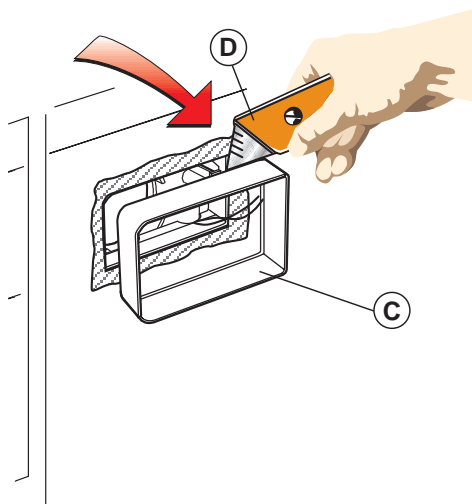
MONTAGGIO CORNICE PER INTONACO CONTROPRESA NEW AIR

MONTAGE VERPUTZRAHMEN FÜR EINBAURAHMEN NEW AIR

MONTAGE CADRE POUR ENDUIT POUR CONTRE-PRISE NEW AIR

ASSEMBLING THE PLASTER FRAME FOR THE NEW AIR SOCKET FRAME

MONTAJE MARCO PARA REVOQUE PARA CONTRATOMA NEW AIR



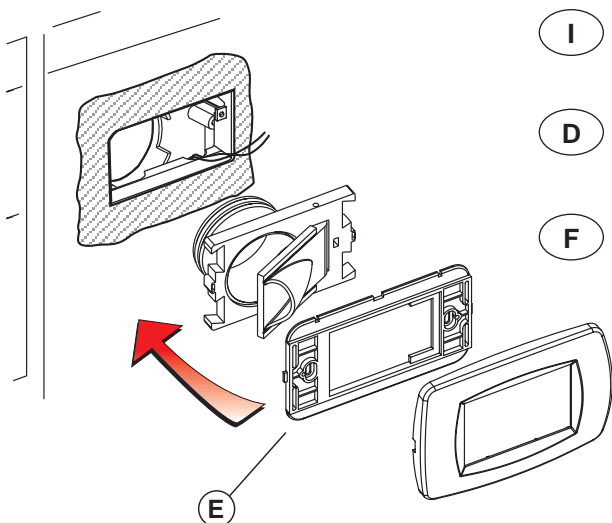
I 3 - Tagliare a filo muro la parte di prolunga che fuoriesce dalla linea dell'intonaco (C), mediante l'utilizzo di un apposito taglierino (D)

D 3 - Den Teil der Verlängerung, der aus der Verputzebene (C) herausragt, mit einem geeigneten Gerät (D) abschneiden

F 3 - Couper au cutter (D) la partie de prolongement saillant de la ligne de l'enduit (C) au ras du mur

GB 3 - Using the special cutter (D), cut the part of extension coming out of the plaster line (C) so that it is flush with the plaster.

E 3 - Corte con la especial cuchilla (D) la parte de prolongación que sale de la línea del revoque (C) a ras de la pared



I 4 - Montare la presa aspirante new air (E) come da procedura di installazione

D 4 - Die Saugdose New Air (E) gemäß Installationsprozedur anbringen

F 4 - Monter la prise d'aspiration New Air (E) selon la procédure d'installation

GB 4 - Fit the New Air vacuum socket (E) as per mounting instructions

E 4 - Monte la toma de aspiración New Air (E) según el procedimiento de instalación