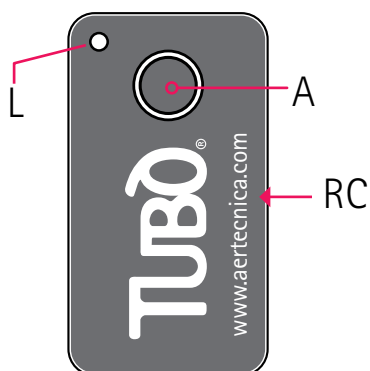


## CARATTERISTICHE TECNICHE



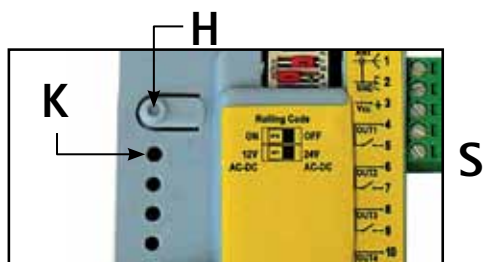
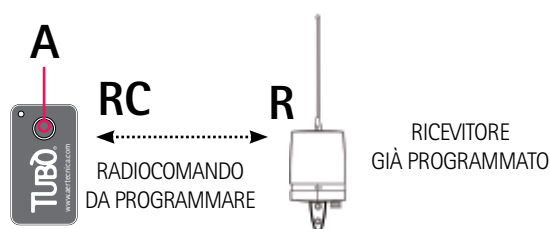
RC - radiocomando wireless CM837  
A - pulsante di avviamento/arresto centrale aspirante  
L - led di segnalazione avviamento/arresto

|                              |                   |
|------------------------------|-------------------|
| FREQUENZA DI FUNZIONAMENTO   | 433,92 Mhz        |
| POTENZA EFFETTIVA RADIO      | 0,3mW             |
| TIPO DI MODULAZIONE          | ampiezza (ON OFF) |
| ASSORBIMENTO IN TRASMISSIONE | 10mA              |
| TIPO DI BATTERIA             | al litio da 3V    |

### CONFORMITÀ ALLA DIRETTIVA 99/05/CE

Il radiocomando è conforme ai requisiti essenziali fissati dalla Direttiva 99/05/CE.  
Sono state applicate le seguenti Norme Tecniche per verificarne la conformità:  
EN 60335-1, EN 301489-3, EN 300220-3

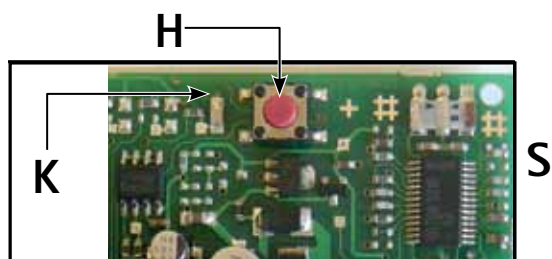
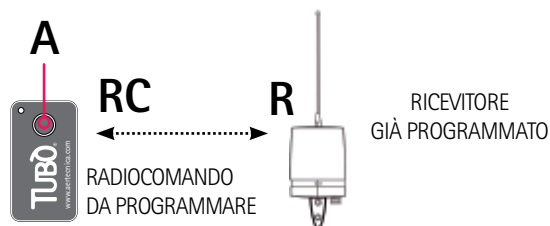
## PROGRAMMAZIONE TRA RADIOCOMANDO CM837 E RICEVITORE CM187T-CM184T



La centrale aspirante e il ricevitore wireless devono rimanere alimentati.  
Il ricevitore wireless è alimentato a 12 volt - non esiste rischio di pericolo elettrico.

- 1- svitare l'antenna e aprire il ricevitore (R).
  - 2 - premere e tenere premuto il tasto (H) della scheda elettronica (S); si accende il led (K) per qualche secondo.
  - 3 - quando il led (K) si spegne rilasciare il tasto (H); il led comincia una serie di lampeggi a bassa velocità (1 lampeggio al secondo). Terminati 30 lampeggi, il led (K) rimane acceso.
  - 4 - premere e tenere premuto per qualche secondo il pulsante di avviamento/arresto (A) del radiocomando (RC).
  - 5 - attendere qualche secondo per la memorizzazione del nuovo segnale; il led (K) si spegne e si riaccende; il codice è stato memorizzato e il ricevitore rimane in attesa per 5 secondi di un nuovo codice da memorizzare.
  - 6 - richiudere il ricevitore (R) e riavvitare l'antenna.
- Ora la centrale aspirante si accende e si spegne dal radiocomando CM837

## PROGRAMMAZIONE TRA RADIOCOMANDO CM837 E RICEVITORE CM186T-CM182T-CM189T-CM181T



La centrale aspirante e il ricevitore wireless devono rimanere alimentati.  
Il ricevitore wireless è alimentato a 12 volt - non esiste rischio di pericolo elettrico.

- 1- aprire il ricevitore (R).
  - 2 - estrarre la scheda elettronica (S)
  - 3 - premere il tasto rosso (H); si accende il led (K).
  - 4 - premere entro 5 secondi il pulsante di avviamento/arresto (A) del radiocomando (RC).
  - 5 - attendere 5 secondi per completare la memorizzazione.
  - 6 - reinserire la scheda elettronica (S) e richiudere il ricevitore.
- Ora la centrale aspirante si accende e si spegne dal radiocomando CM837

## SOSTITUZIONE BATTERIE RADIOCOMANDO WIRELESS CM837

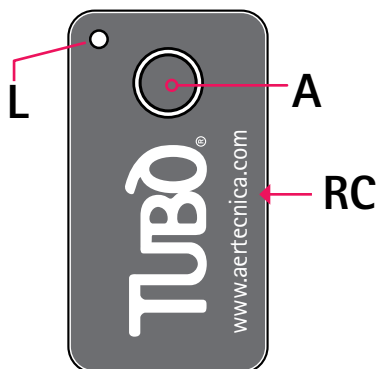
La sostituzione della batteria va eseguita quando l'intensità luminosa del led (L) del radiocomando si attenua e il campo di trasmissione si riduce notevolmente.

- 1 - Aprire la cover utilizzando un piccolo cacciavite
- 2 - Sostituire la batteria contenuta all'interno e richiudere la cover.



Batteria al litio da 3V (CR2032)

**TECHNICAL CHARACTERISTICS**



RC- CM837 wireless remote  
 A - central vacuum unit start/stop buttons  
 (both buttons have the same function)  
 L - start/stop led

**CONFORMITY WITH DIRECTIVE 99/05/EC**

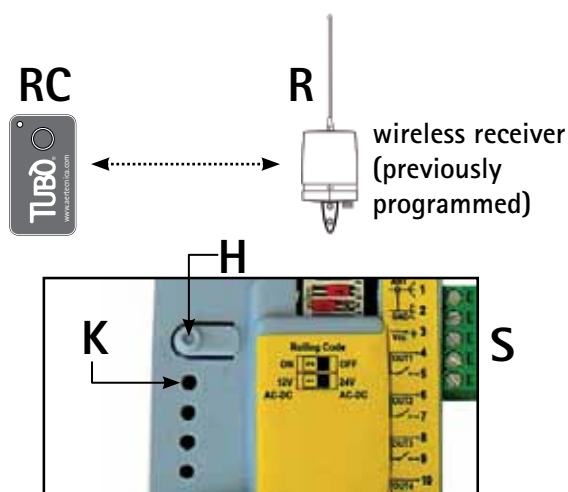
The remote control conforms with the essential requisites of Directive 99/05/EC.  
 The following technical standards have been applied in verifying its conformity:  
 EN 60335-1, EN 301489-3, EN 300220-3

|                              |                    |
|------------------------------|--------------------|
| OPERATING FREQUENCY          | 433.92 MHz         |
| EFFECTIVE RADIO POWER        | 0.3mW              |
| TYPE OF MODULATION           | amplitude (ON OFF) |
| ABSORPTION WHEN TRANSMITTING | 10mA               |
| TYPE OF BATTERY              | 3V lithium battery |

**PROGRAMMING THE CM837 REMOTE WITH CM187T-CM184T-CM189T-CM181T KIT RECEIVER**

THE WIRELESS RECEIVER (R) TAKES 12 VOLT POWER, SO THERE IS NO ELECTRICAL HAZARD.

THE CENTRAL VACUUM UNIT AND WIRELESS RECEIVER MUST REMAIN POWERED ON THROUGHOUT THE PROCEDURE

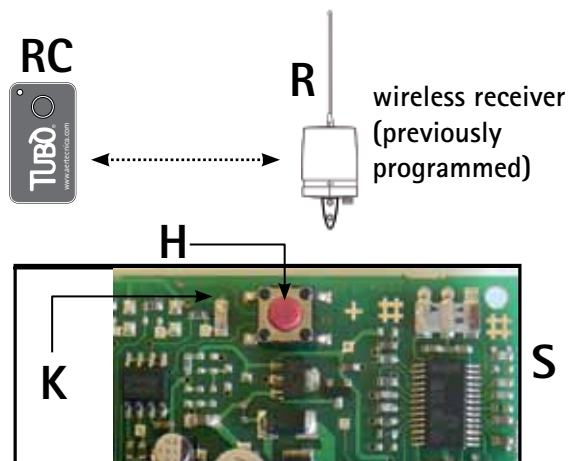


- 1 - unscrew the antenna and open the receiver housing (R).
  - 2 - hold down button (H) on the board (S); led (K) will turn on for a few seconds.
  - 3 - when led (K) turns off, release button (H); the led will start flashing once a second. After 30 flashes, led (K) stays on.
  - 4 - hold down the remote start/stop button (A) for a few seconds.
  - 5 - wait a few seconds for the new signal to be saved; led (K) will turn off and back on again; the code has been saved and the receiver will wait 5 seconds to receive a new code.
  - 6 - close the receiver housing and screw the antenna back on.
- The central vacuum unit can now be turned on and off with the CM837 remote*

**PROGRAMMING THE CM837 REMOTE WITH CM186T-CM182T WIRELESS KIT RECEIVER**

THE WIRELESS RECEIVER (R) TAKES 12 VOLT POWER, SO THERE IS NO ELECTRICAL HAZARD.

THE CENTRAL VACUUM UNIT AND WIRELESS RECEIVER MUST REMAIN POWERED ON THROUGHOUT THE PROCEDURE

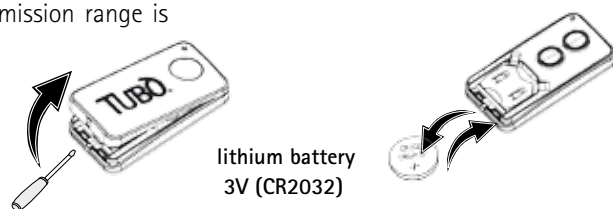


- 1- open the receiver housing (R).
  - 2 - pull out the board (S).
  - 3 - press the red button (H): led (K) will turn on.
  - 4 - press the remote (R) start/stop button (A) within 5 seconds.
  - 5 - wait 5 seconds for the programming to be saved.
  - 6 - restore the board (C) and close the housing.
- The central vacuum unit can now be turned on and off with the CM837 remote*

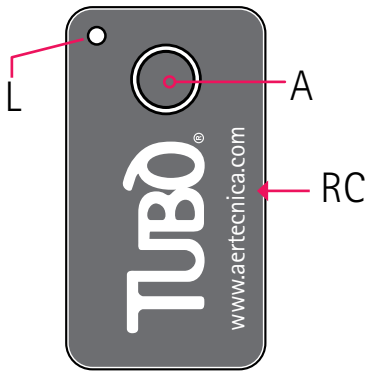
**REPLACING THE CM837 REMOTE CONTROL'S BATTERY**

The remote control's battery must be replaced when the led (L) is dim and its transmission range is significantly reduced.

Open the unit's cover as shown in the figure. Replace the battery and close the cover.



**TECHNISCHE DATEN**



RC – Funkfernbedienung CM837  
 A – Start/Stop-Tasten des Zentralstaubsaugers  
 (Beide Tasten erfüllen dieselbe Funktion.)  
 L – Start/Stop Anzeige-Led

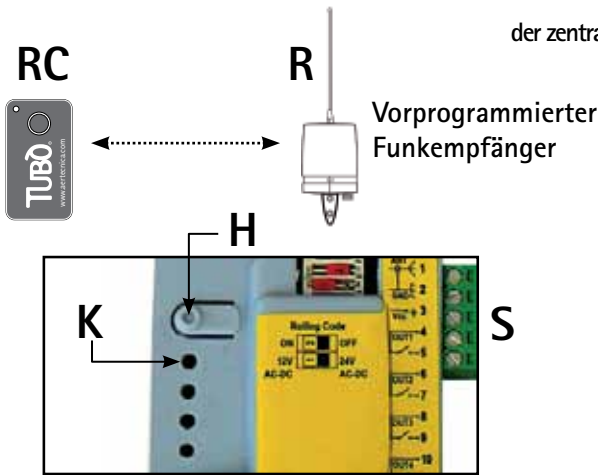
|                           |                    |
|---------------------------|--------------------|
| BETRIEBSFREQUENZ          | 433,92 MHz         |
| EFFEKTIVE SENDELEISTUNG   | 0,3 mW             |
| MODULATIONSTYP            | PWM (ON OFF)       |
| STROMAUFNAHME BEI BETRIEB | 10 mA              |
| BATTERIETYP               | 3V Lithiumbatterie |

**KONFORMITÄT MIT RICHTLINIE 99/05/EG**

Die Funkfernbedienung erfüllt die grundlegenden Anforderungen der Richtlinie 99/05/EG.  
 Zur Konformitätsprüfung wurden folgende technische Normen angewendet:  
 EN 60335-1, EN 301489-3, EN 300220-3

**PROGRAMMIERUNG DER FUNKFERNBEDIENUNG CM837 MIT FUNKKEMPFÄNGER-KIT CM187T-CM184T**

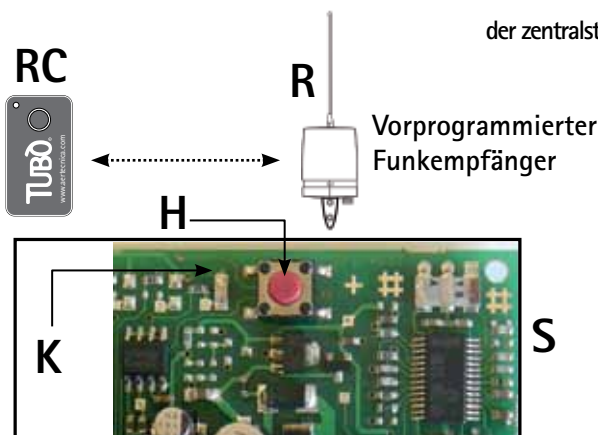
der funkempfänger (R) ist mit 12 volt stromversorgt, daher besteht keine elektrische gefährdung.  
 der zentralstaubsauger und der funkempfänger müssen kontinuierlich stromversorgt sein.



- 1 - Die Antenne abschrauben und den Empfänger (R) öffnen.
  - 2 - Taste (H) der Elektronikplatine (S) drücken und gedrückt halten; die LED (K) leuchtet einige Sekunden lang.
  - 3 - Sobald die LED (K) verlöscht, Taste (H) loslassen. Die LED gibt eine langsame Blinksequenz aus (1 Blinksignal pro Sekunde). Nach 30 Blinkzeichen leuchtet die LED (K) anhaltend.
  - 4 - Die Start/Stop-Taste (A) der Funkfernbedienung (R) drücken und einige Sekunden lang gedrückt halten.
  - 5 - Mehrere Sekunden lang warten, bis das neue Signal gespeichert ist. Die LED (K) verlöscht und leuchtet dann wieder auf. Danach ist der Code gespeichert und der Empfänger wartet 5 Sekunden lang, ob ein weiterer Code gespeichert werden soll.
  - 6 - Den Empfänger schließen und die Antenne wieder einschrauben.
- Hiernach schalten sich der Zentralstaubsauger ein und die Funkfernbedienung CM837 aus.

**PROGRAMMIERUNG DER FUNKFERNBEDIENUNG CM837 MIT FUNKKEMPFÄNGER – KIT CM186T-CM182T-CM189T-CM181T**

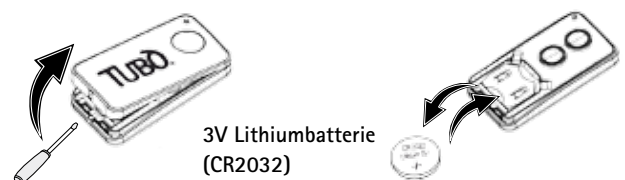
der funkempfänger (R) ist mit 12 volt stromversorgt, daher besteht keine elektrische gefährdung.  
 der zentralstaubsauger und der funkempfänger müssen kontinuierlich stromversorgt sein.



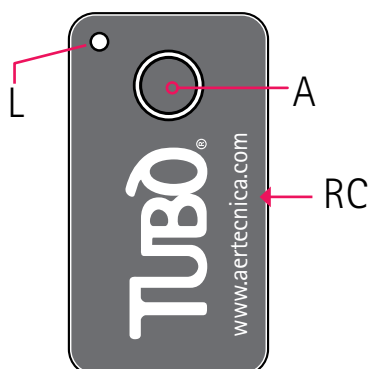
- 1 - Den Empfänger (R) öffnen.
  - 2 - Die Elektronikplatine (S) herausnehmen.
  - 3 - Die rote Taste (H) drücken; daraufhin leuchtet die LED (K).
  - 4 - Innerhalb von 5 Sekunden die Start/Stop-Taste (A) der Funkfernbedienung (R) drücken.
  - 5 - 5 Sekunden lang warten, bis der Speichervorgang abgeschlossen ist.
  - 6 - Die Elektronikplatine (S) wieder einsetzen und den Empfänger schließen.
- Hiernach schalten sich der Zentralstaubsauger ein und die Funkfernbedienung CM837 aus.

**AUSWECHSLUNG DER BATTERIEN DER FUNKFERNBEDIENUNG CM837**

Die Batterie muss ausgewechselt werden, wenn die Leuchtstärke der LED (L) an der Funkfernbedienung abnimmt und sich die Reichweite des Geräts deutlich verringert. Den Deckel der Funkfernbedienung wie im Bild gezeigt öffnen. Die innen liegende Batterie auswechseln und den Deckel wieder schließen.



## CARACTÉRISTIQUES TECHNIQUES



RC – radiocommande sans fil CM837

A – boutons de mise en marche/arrêt de la centrale d'aspiration (les deux touches remplissent la même fonction)

L – témoin d'indication de mise en marche/arrêt

### CONFORMITÉ À LA DIRECTIVE 99/05/CE

La radiocommande est conforme aux exigences de base fixées par la Directive 99/05/CE.

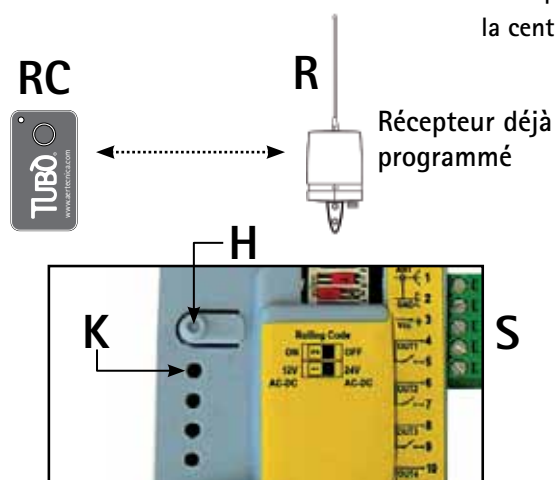
Les normes techniques suivantes ont été appliquées pour en vérifier la conformité :

EN 60335-1, EN 301489-3, EN 300220-3

|                             |                    |
|-----------------------------|--------------------|
| FRÉQUENCE DE FONCTIONNEMENT | 433,92 Mhz         |
| PUISSANCE EFFECTIVE RADIO   | 0,3 mW             |
| TYPE DE MODULATION          | amplitude (ON OFF) |
| ABSORPTION EN TRANSMISSION  | 10 mA              |
| TYPE DE PILE                | 3V lithium         |

## PROGRAMMATION DE LA RADIOCOMMANDE CM837 AVEC LE RÉCEPTEUR WIRELESS DU KIT CM187T-CM184T

le récepteur wireless (R) est alimenté en 12 volts et ne présente donc aucun risque de danger électrique. la centrale d'aspiration et le récepteur sans fil doivent rester alimentés

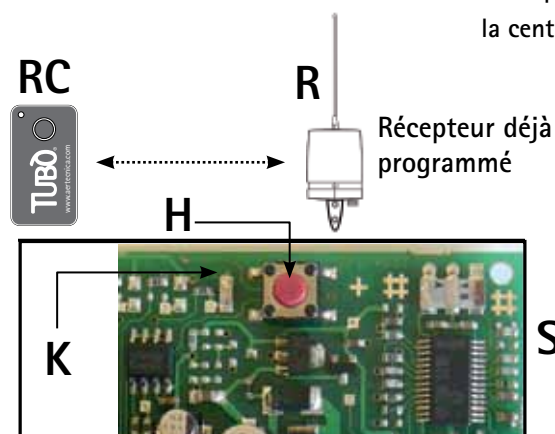


- 1 - dévisser l'antenne et ouvrir le récepteur (R).
- 2 - appuyer sur la touche (H) de la carte électronique (S) et la maintenir enfoncée ; le témoin (K) s'allume pendant quelques secondes.
- 3 - lorsque le témoin (K) s'éteint, relâcher la touche (H) ; le témoin commence une série de clignotements à faible vitesse (1 clignotement par seconde). Au bout de 30 clignotements, le témoin (K) reste allumé.
- 4 - appuyer sur le bouton de mise en marche/arrêt (A) de la radiocommande (R) et le maintenir enfoncé pendant quelques secondes.
- 5 - attendre quelques secondes que le nouveau signal soit mémorisé ; le témoin (K) s'éteint et se rallume ; le code a été mémorisé et le récepteur attend un nouveau code à mémoriser pendant 5 secondes.
- 6 - refermer le récepteur et revisser l'antenne.

*La centrale d'aspiration peut désormais être allumée et éteinte avec la radiocommande CM837*

## PROGRAMMATION DE LA RADIOCOMMANDE CM837 AVEC LE RÉCEPTEUR WIRELESS DU KIT CM186T-CM182T-CM189T-CM181T

le récepteur wireless (R) est alimenté en 12 volts et ne présente donc aucun risque de danger électrique. la centrale d'aspiration et le récepteur sans fil doivent rester alimentés

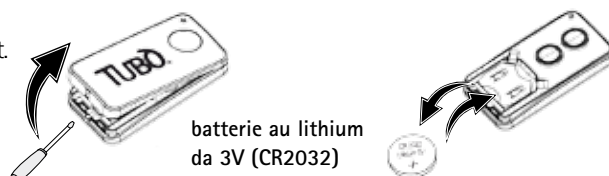


- 1 - ouvrir le récepteur (R).
- 2 - retirer la carte électronique (S).
- 3 - appuyer sur la touche rouge (H) ; le témoin (K) s'allume.
- 4 - dans les 5 secondes qui suivent, appuyer sur le bouton de mise en marche/arrêt (A) de la radiocommande (R).
- 5 - attendre 5 secondes que la mémorisation soit effective.
- 6 - remettre la carte électronique (S) en place et refermer le récepteur.

*La centrale d'aspiration peut désormais être allumée et éteinte avec la radiocommande CM837*

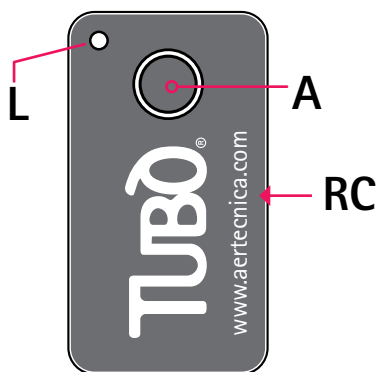
## REPLACEMENT DE LA PILE DE LA RADIOCOMMANDE WIRELESS CM837

Le remplacement de la pile doit être effectué lorsque l'intensité lumineuse du témoin (L) situé sur la radiocommande diminue et que le champ de transmission se réduit considérablement. Ouvrir le couvercle de la radiocommande tel qu'indiqué sur la figure. Remplacer la pile située à l'intérieur et refermer le couvercle.



batterie au lithium  
da 3V (CR2032)

## CARACTERÍSTICAS TÉCNICAS



RC - mando por radiofrecuencia wireless CM837  
A - teclas de puesta en marcha/parada de la central aspirante (ambas teclas desempeñan la misma función)  
L - led de señalización de puesta en marcha/parada

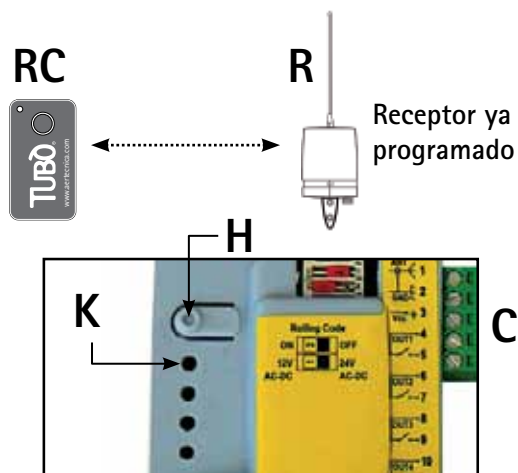
|                              |                   |
|------------------------------|-------------------|
| FRECUENCIA DE FUNCIONAMIENTO | 433,92 Mhz        |
| POTENCIA RADIO EFECTIVA      | 0,3mW             |
| TIPO DE MODULACIÓN           | amplitud (ON OFF) |
| ABSORCIÓN EN TRANSMISIÓN     | 10mA              |
| TIPO DE BATERÍA              | litio da 3V       |

### CONFORMIDAD A LA DIRECTIVA 99/05/CE

El mando por radiofrecuencia es conforme a los requisitos esenciales establecidos por la Directiva 99/05/CE. Se han aplicado las siguientes Normas Técnicas para verificar la conformidad: EN 60335-1, EN 301489-3, EN 300220-3

## PROGRAMACIÓN DEL MANDO POR RADIOFRECUENCIA CM837 CON RECEPTOR KIT CM187T-CM184T-CM189T-CM181T

EL RECEPTOR WIRELESS (R) ES ALIMENTADO A 12 VOLTIOS, POR LO QUE NO EXISTEN PELIGROS ELÉCTRICOS.



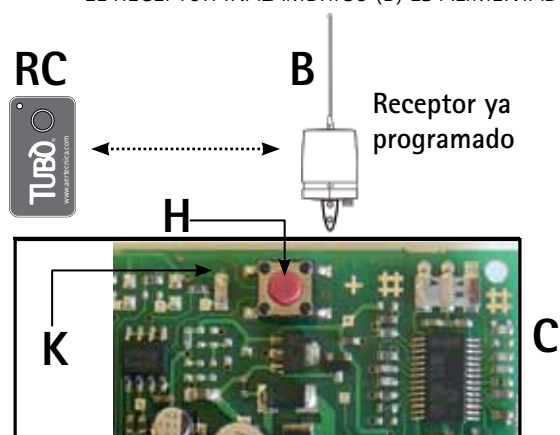
LA CENTRAL ASPIRANTE Y EL RECEPTOR WIRELESS DEBEN PERMANECER ALIMENTADOS

- 1 - desenroscar la antena y abrir el receptor (R).
- 2 - pulsar de manera prolongada la tecla (H) de la tarjeta electrónica (C); el led (K) se enciende unos segundos.
- 3 - cuando el led (K) se apague, soltar la tecla (H); el led empieza a parpadear a baja velocidad (1 parpadeo por segundo). Después de 30 parpadeos, el led (K) queda encendido.
- 4 - pulsar unos segundos la tecla de puesta en marcha/parada (A) del mando por radiofrecuencia (RC).
- 5 - esperar algunos segundos para la memorización de la nueva señal; el led (K) se apaga y se vuelve a encender; el código se ha memorizado y el receptor permanece 5 segundos esperando un nuevo código a memorizar.
- 6 - cerrar el receptor y enroscar la antena.

Ahora la central aspirante se enciende y se apaga con el mando por radiofrecuencia CM837.

## PROGRAMACIÓN DEL MANDO POR RADIOFRECUENCIA CM837 CON RECEPTOR KIT CM186T-CM182T

EL RECEPTOR INALÁMBRICO (B) ES ALIMENTADO A 12 VOLTIOS, POR LO QUE NO EXISTEN PELIGROS ELÉCTRICOS.



LA CENTRAL ASPIRANTE Y EL RECEPTOR INALÁMBRICO DEBEN PERMANECER ALIMENTADOS

- 1 - abrir el receptor (R).
- 2 - extraer la tarjeta electrónica (C).
- 3 - pulsar la tecla roja (H); el led (K) se enciende.
- 4 - pulsar en un plazo de 5 segundos la tecla de puesta en marcha/parada (A) del mando por radiofrecuencia (RC).
- 5 - esperar 5 segundos para completar la memorización.
- 6 - poner la tarjeta electrónica (C) y cerrar el receptor.

Ahora la central aspirante se enciende y se apaga con el mando por radiofrecuencia CM837.

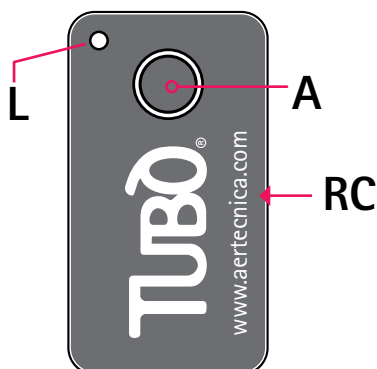
## SUSTITUCIÓN DE LAS BATERÍAS DEL MANDO POR RADIOFRECUENCIA INALÁMBRICO CM837

La batería se debe sustituir cuando la intensidad luminosa del led (L) del mando por radiofrecuencia se atenúa y el campo de transmisión se reduce considerablemente.

Abrir la tapa del mando como indica la figura. Sustituir la batería y cerrar la tapa.



## CARACTERÍSTICAS TÉCNICAS



RC - radiocomando wireless CM837  
A - botões de acionamento/paragem da central de aspiração  
(ambas as teclas realizam a mesma função)  
L - LED de indicação de acionamento/paragem

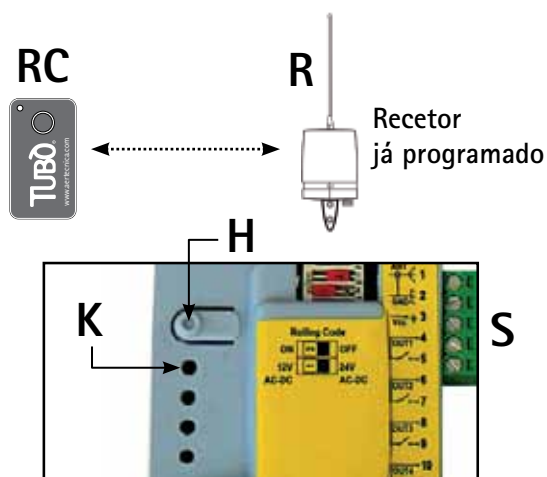
|                             |                        |
|-----------------------------|------------------------|
| FREQUÊNCIA DE FUNCIONAMENTO | 433,92 Mhz             |
| POTÊNCIA EFETIVA RÁDIO      | 0,3mW                  |
| TIPO DE MODULAÇÃO           | amplitude (ON OFF)     |
| ABSORÇÃO EM TRANSMISSÃO     | 10mA                   |
| TIPO DE PILHA               | Bateria de lítio de 3V |

### CONFORMIDADE COM A DIRETIVA 99/05/CE

O radiocomando está em conformidade com os requisitos da Diretiva 99/05/CE.  
Foram aplicadas as seguintes Normas Técnicas para verificar a sua conformidade:  
EN 60335-1, EN 301489-3, EN 300220-3

## PROGRAMAÇÃO RADIOCOMANDO CM837 COM RECETOR KIT WIRELESS CM187T-CM184T

o recetor wireless (b) é alimentado a 12 volts, pelo que não existe risco de perigo elétrico.  
a central de aspiração e o recetor wireless devem permanecer alimentados

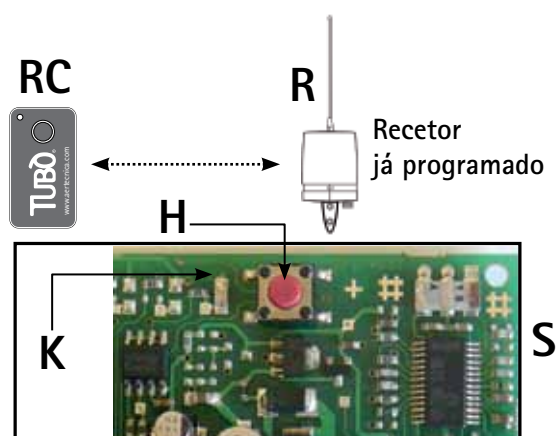


- 1 - desapertar a antena e abrir o recetor (R).
- 2 - pressionar e manter pressionada a tecla (H) da placa eletrónica (S); acende-se o LED (K) durante alguns segundos.
- 3 - quando o LED (K) se desligar, soltar a tecla (H); o LED inicia uma série de intermitências a baixa velocidade (1 intermitência por segundo). Terminadas 30 intermitências, o LED (K) permanece aceso.
- 4 - pressionar e manter pressionado durante alguns segundos o botão de acionamento/paragem (A) do radiocomando (R).
- 5 - aguardar alguns segundos para a memorização do novo sinal; o LED (K) desliga-se e reacende-se; o código foi memorizado e o recetor aguarda durante 5 segundos por um novo código a memorizar.
- 6 - fechar o recetor e voltar a apertar a antena.

*Agora a central de aspiração acende-se e desliga-se através do radiocomando CM837.*

## PROGRAMAÇÃO RADIOCOMANDO CM837 COM RECETOR KIT WIRELESS CM186T-CM182T-CM189T-CM181T

o recetor wireless (b) é alimentado a 12 volts, pelo que não existe risco de perigo elétrico.  
a central de aspiração e o recetor wireless devem permanecer alimentados



- 1 - abrir o recetor (R).
- 2 - retirar a placa eletrónica (S).
- 3 - pressionar a tecla vermelha (H); acende-se o LED (K).
- 4 - pressionar até 5 segundos o botão de acionamento/paragem (A) do radiocomando (R).
- 5 - aguardar 5 segundos para completar a memorização.
- 6 - voltar a inserir a placa eletrónica (S) e fechar o recetor.

*Agora a central de aspiração acende-se e desliga-se através do radiocomando CM837.*

## SUBSTITUIÇÃO DAS PILHAS DO RADIOCOMANDO WIRELESS CM837

A substituição da pilha deve ser feita quando a intensidade luminosa do LED (L) posicionado no radiocomando se atenua e o campo de transmissão se reduz significativamente.

Abriu a tampa do radiocomando tal como indicado na figura. Substituir a pilha no interior e fechar a tampa.



Bateria al lítio da 3V (CR2032)