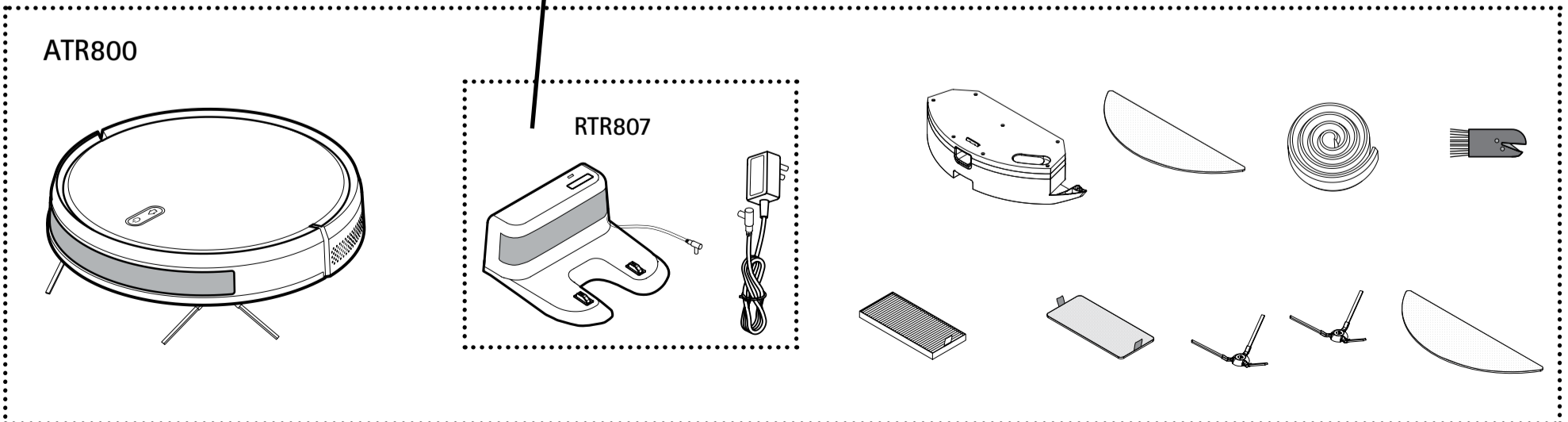
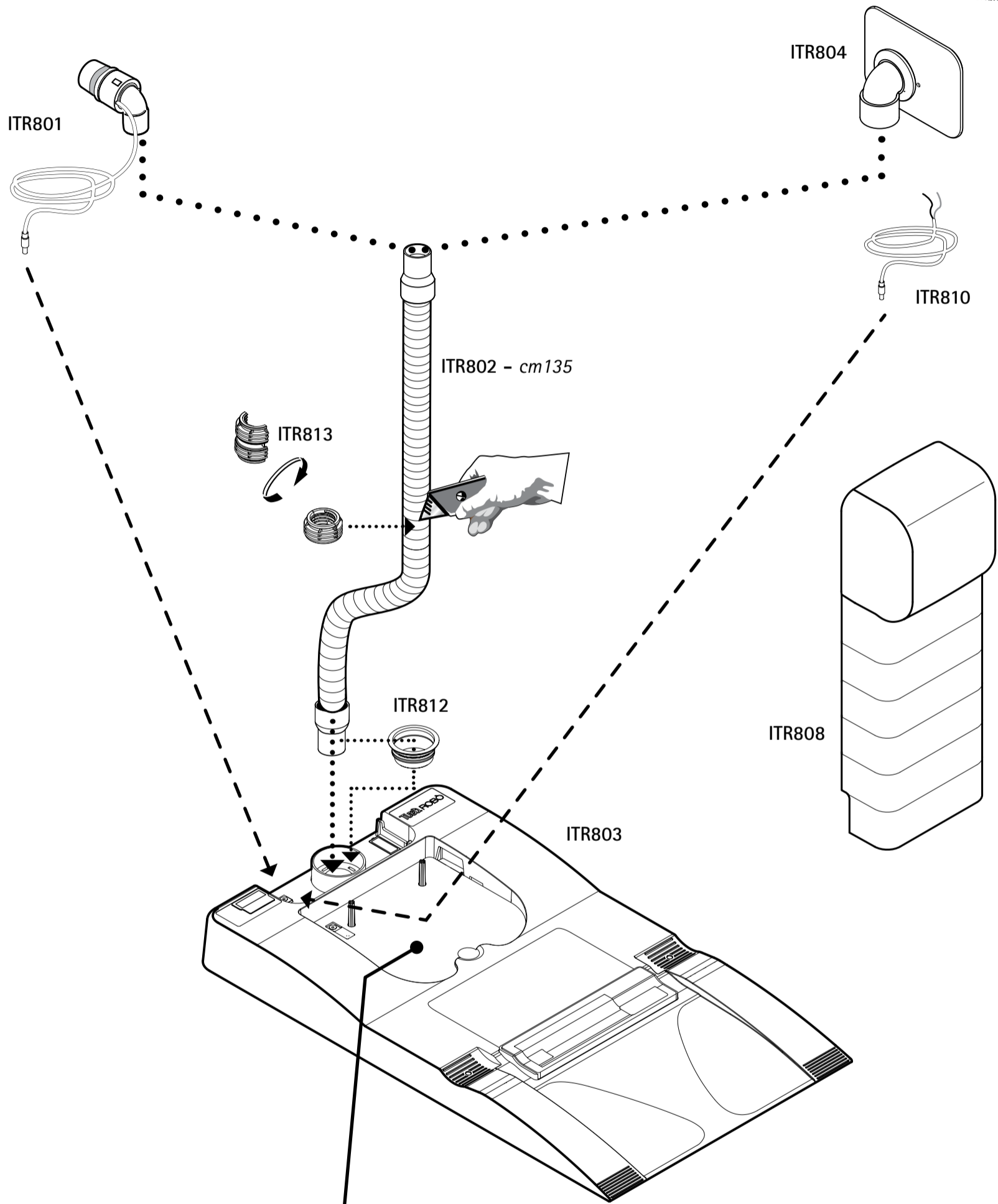


IT INSTALLAZIONE KIT ROBOT TR800 CON BASE AUTOPULENTE PER IMPIANTO ASPIRAPOLVERE

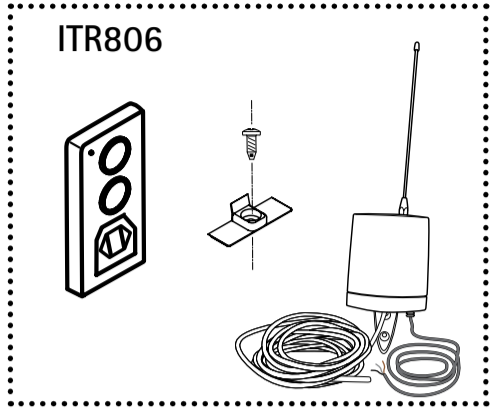
EN INSTALLATION TR800 ROBOT KIT WITH SELF-CLEANING BASE FOR VACUUM SYSTEM

KTR800A MATERIALE IN DOTAZIONE / MATERIAL SUPPLIED



## OPTIONAL

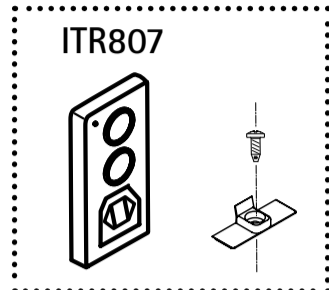
### KIT WIRELESS COMPLETO PER TUBO|ROBÒ COMPLETE WIRELESS KIT FOR TUBE | ROBÒ



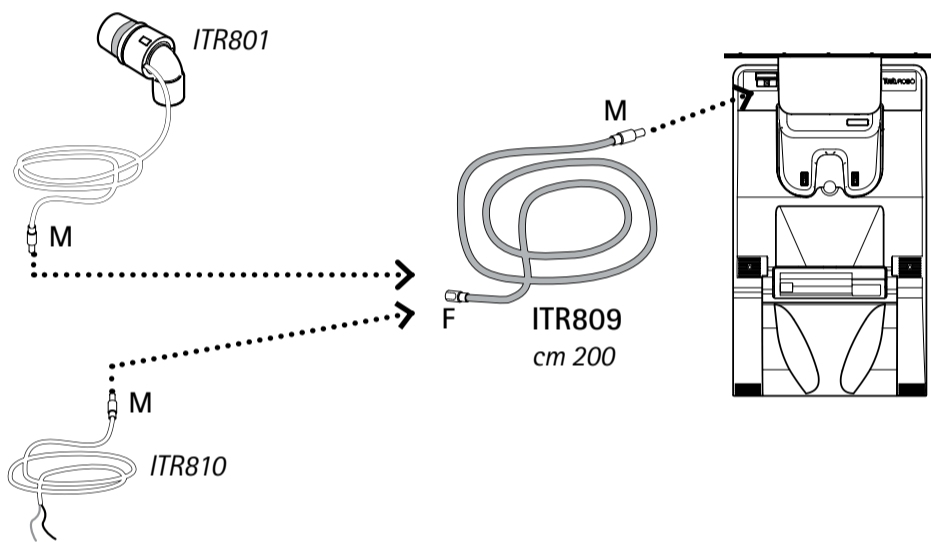
CM 186TR	x STUDIO TS
CM 187TR	x PERFETTO-CLASSIC
CM 189TR	x QB (CM330Q)
ITR806	x CENTRALE ASPIRANTE GENERICA x GENERAL POWER UNIT

### TRASMETTITORE WIRELESS se già presente un kit wireless TUBÒ

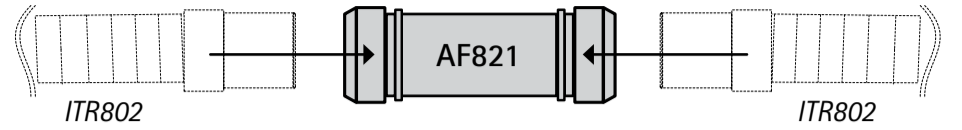
WIRELESS TRANSMITTER  
if you already have a TUBÒ wireless kit



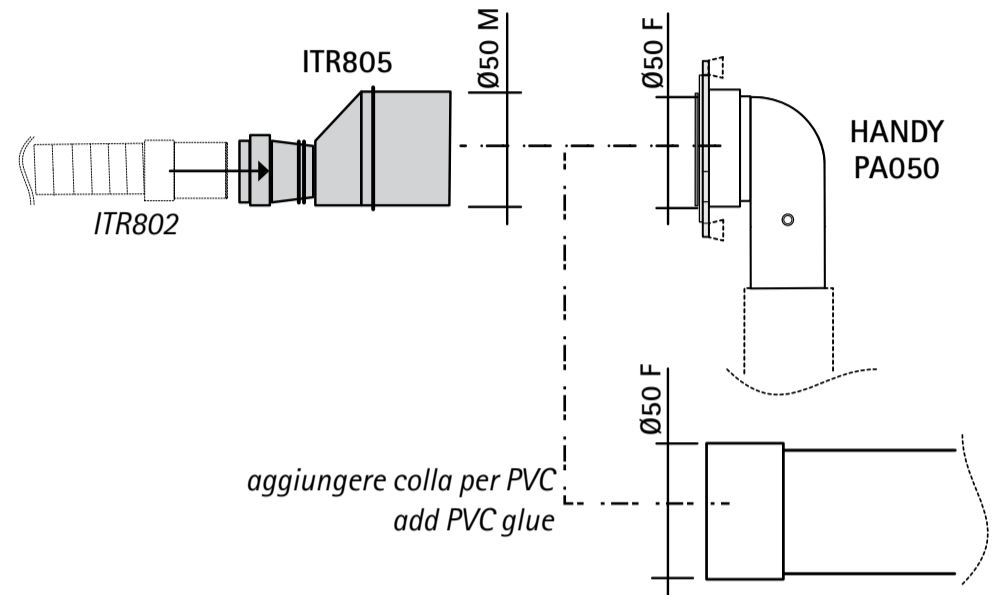
### PROLUNGA PER CAVO ATTIVAZIONE EXTENSION FOR ACTIVATION CABLE



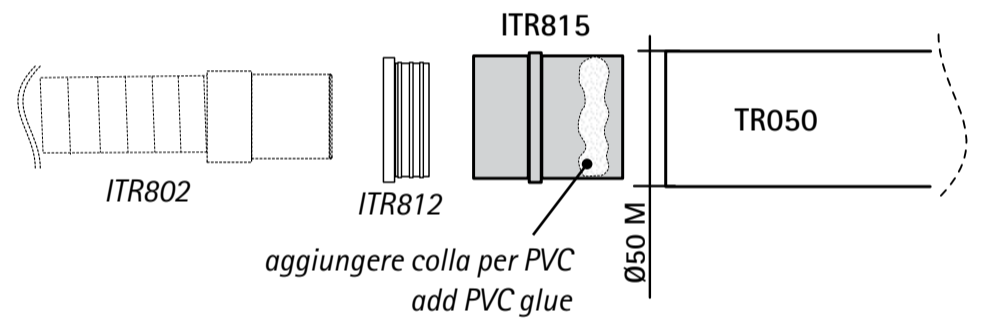
### GIUNTO PER TUBO FLESSIBILE JOINT FOR FLEXIBLE TUBE



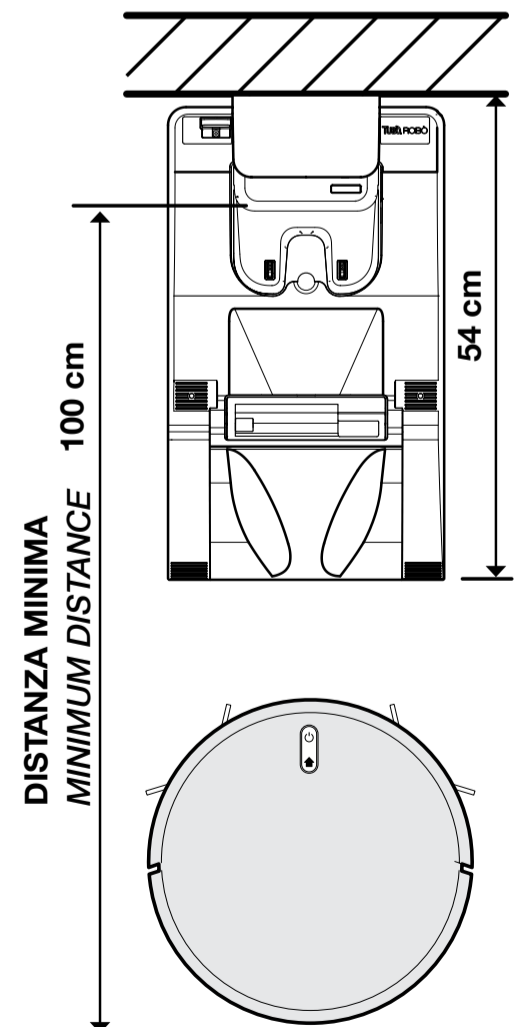
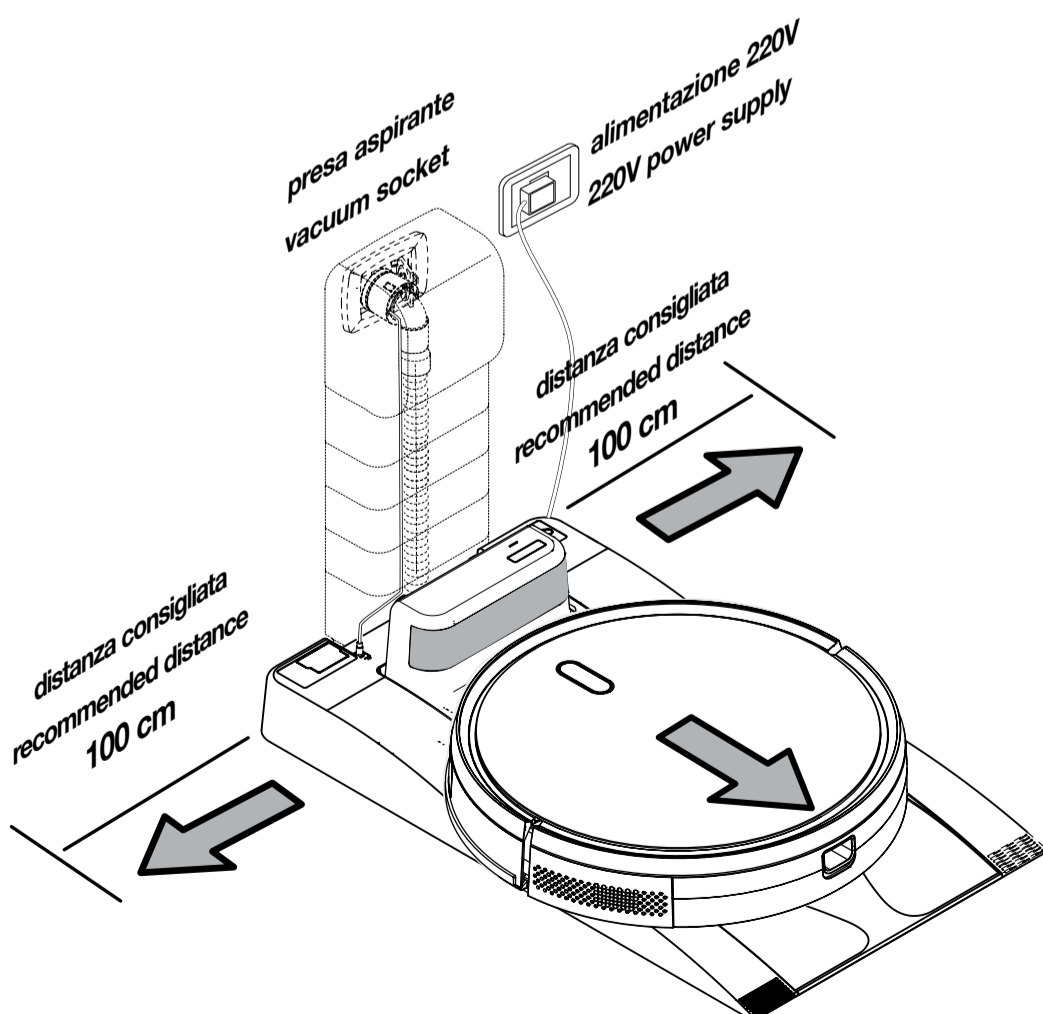
### CONNESSIONE A TUBO FEMMINA / FEMALE PIPE CONNECTION



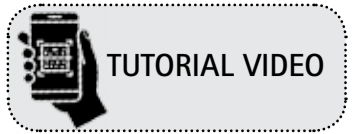
### RACCORDO PER TUBO FLESSIBILE FITTING FOR FLEXIBLE TUBE



### SPAZI CONSIGLIATI PER L'INSTALLAZIONE RECOMMENDED INSTALLATION SPACES

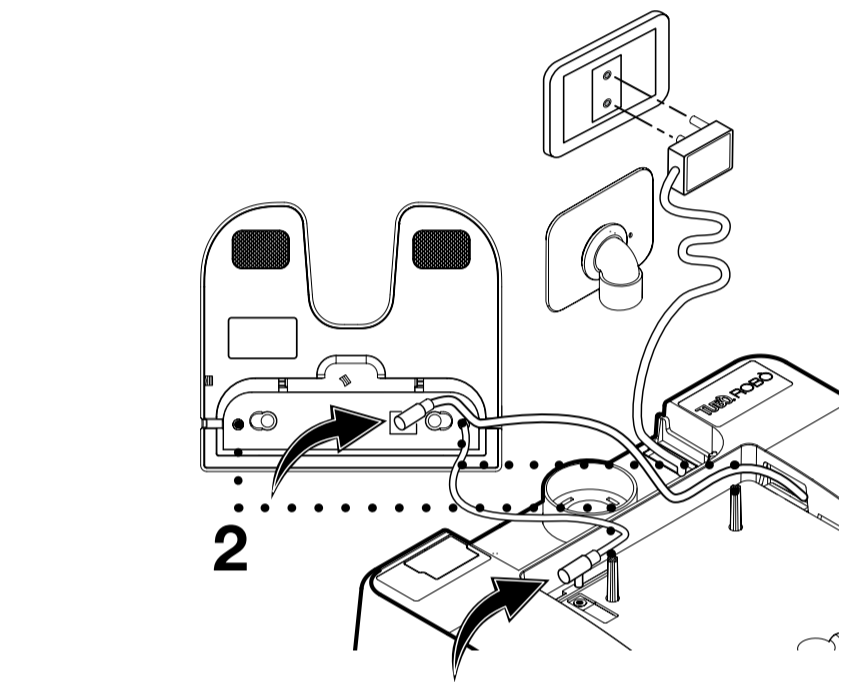
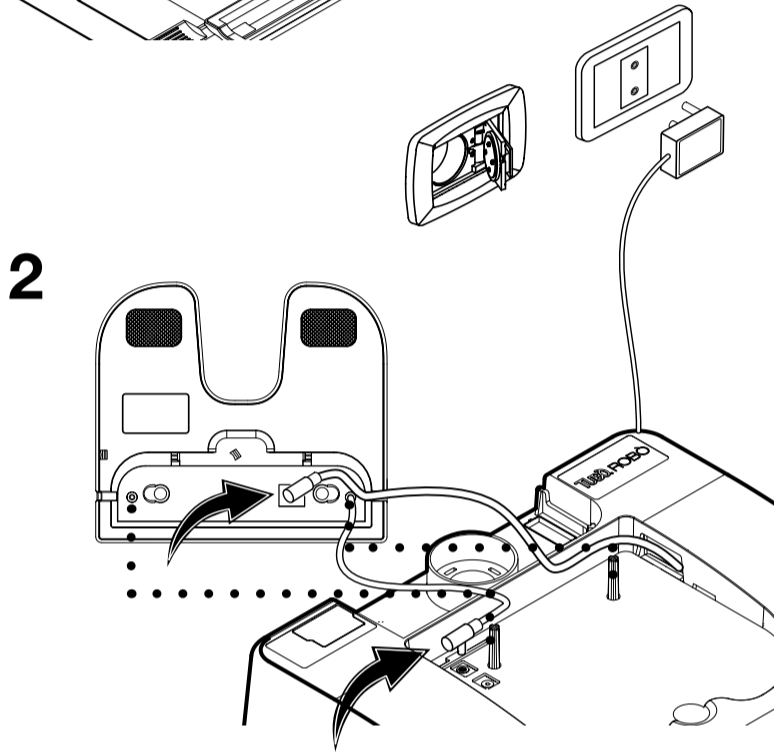
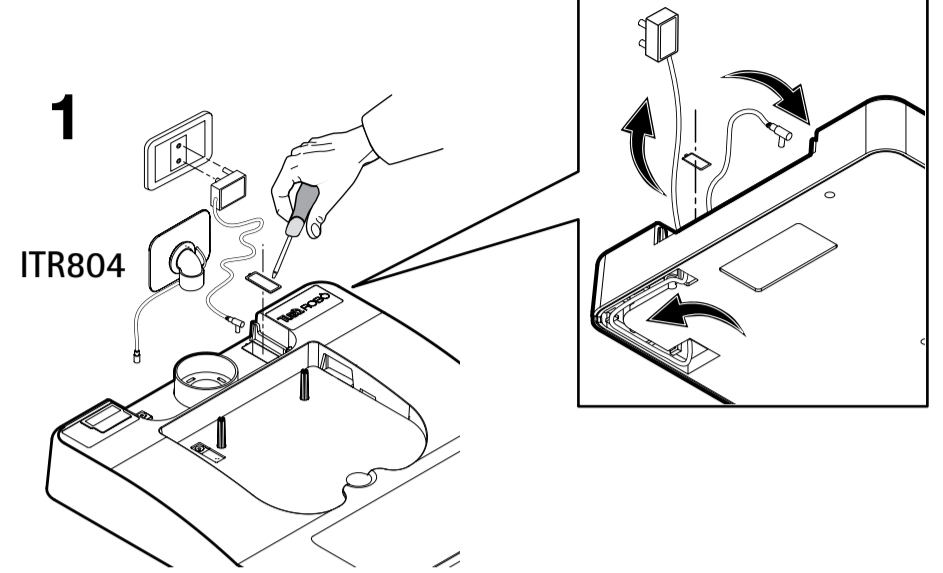
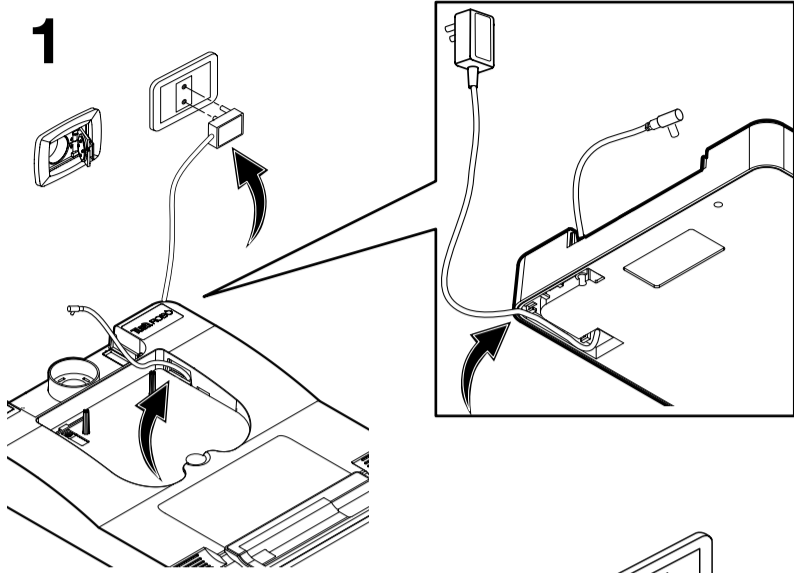


**COLLEGAMENTO ELETTRICO STAZIONE DI RICARICA CON BASE AUTOPULENTE**  
**CONNECT THE CHARGING DOCK WITH THE SELF-CLEANING BASE**



**SOLUZIONE A - presa 220V esterna alla cover**  
**SOLUTION A - 220V socket out cover**

**SOLUZIONE B - presa 220V interna alla cover**  
**SOLUTION B - 220V socket inside cover**

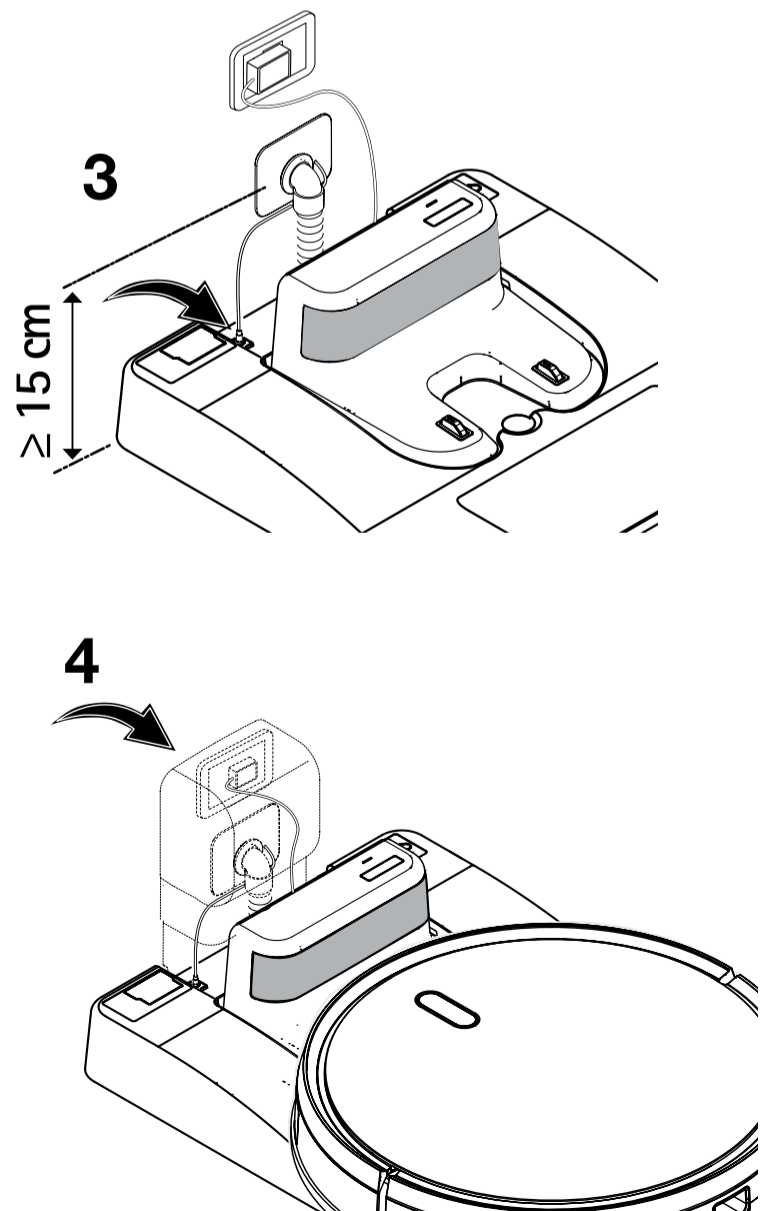
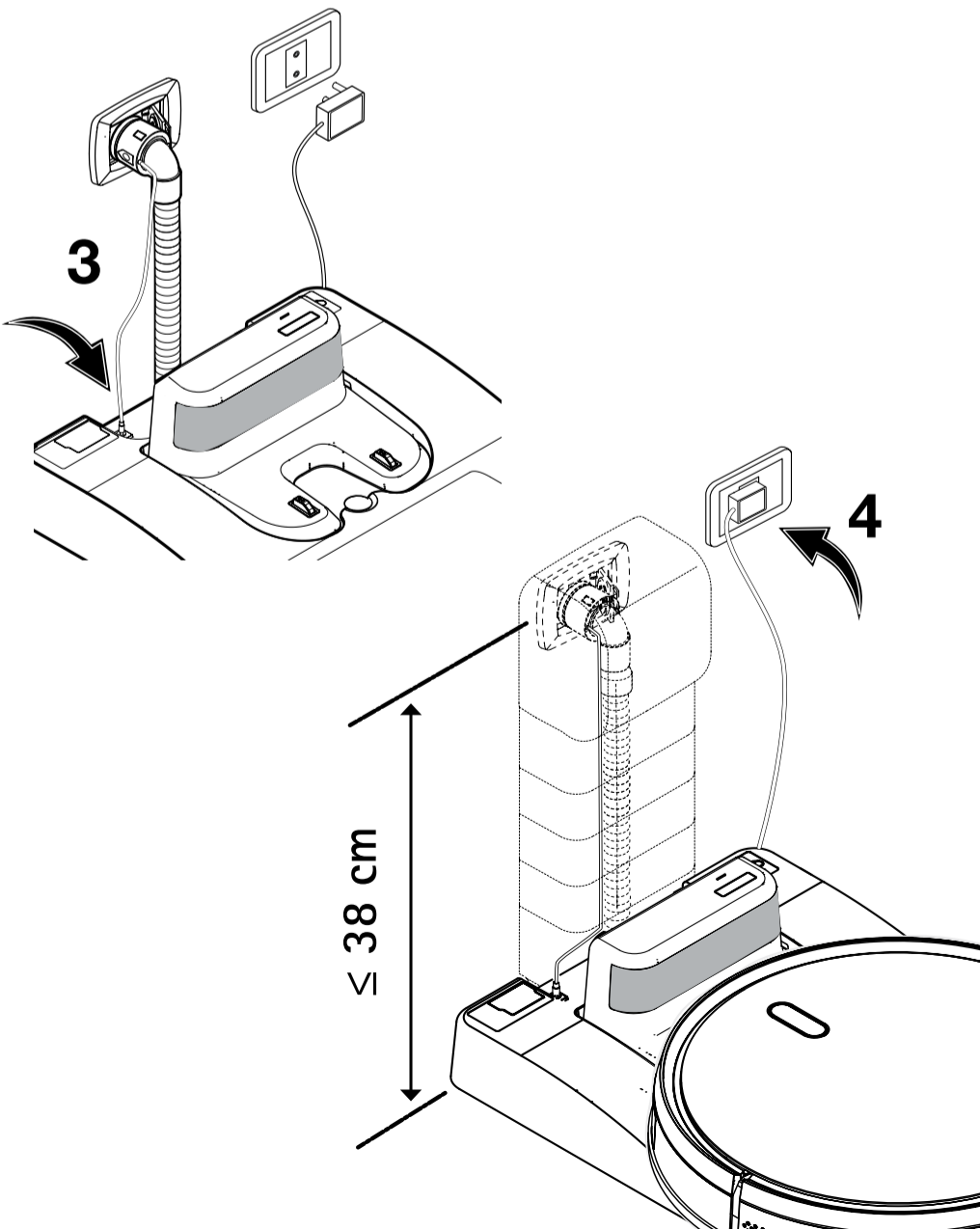


**ATTENZIONE / WARNING**

I cavi di collegamento devono essere posizionati bene e non fare spessore sotto la stazione di ricarica  
 The connection cables must be positioned well and must not be thick under the charging station

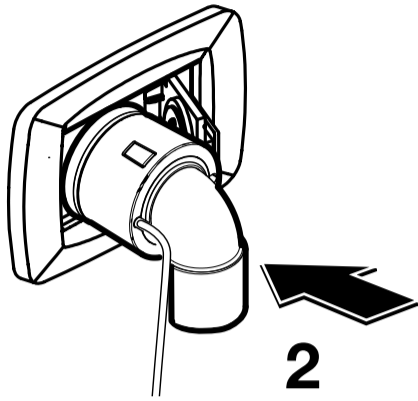
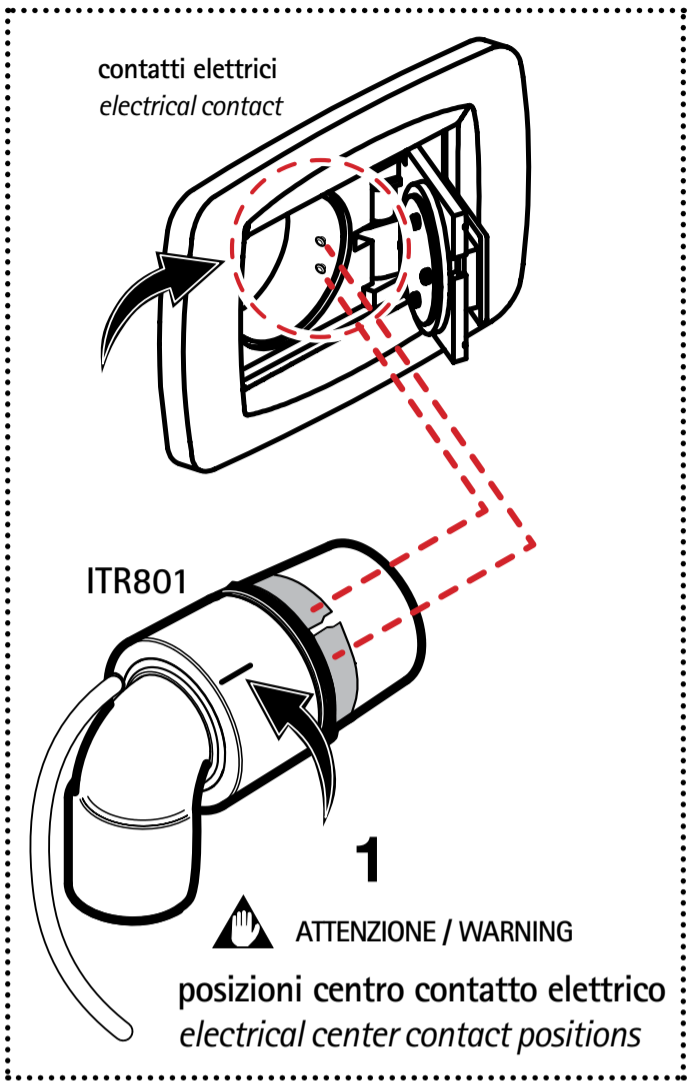
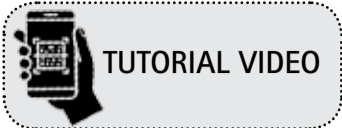
**ATTENZIONE / WARNING**

I cavi di collegamento devono essere posizionati bene e non fare spessore sotto la stazione di ricarica  
 The connection cables must be positioned well and must not be thick under the charging station

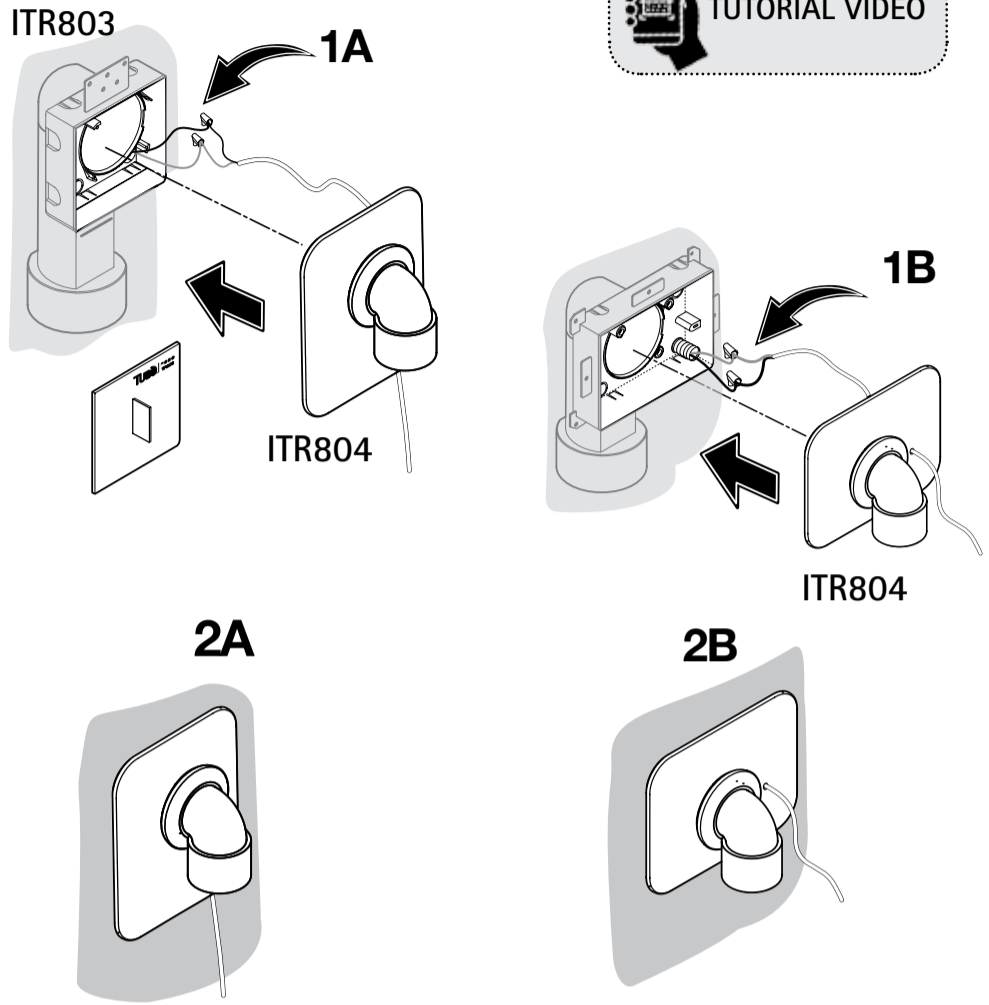
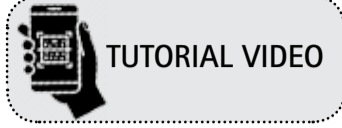


**COLLEGAMENTO ITR801 o ITR803 CON PUNTI PRESA IMPIANTO ASPIRAPOLVERE**  
**ITR801 OR ITR804 ASSEMBLY CONNECT TO SOCKET POINTS FOR VACUUM SYSTEM**

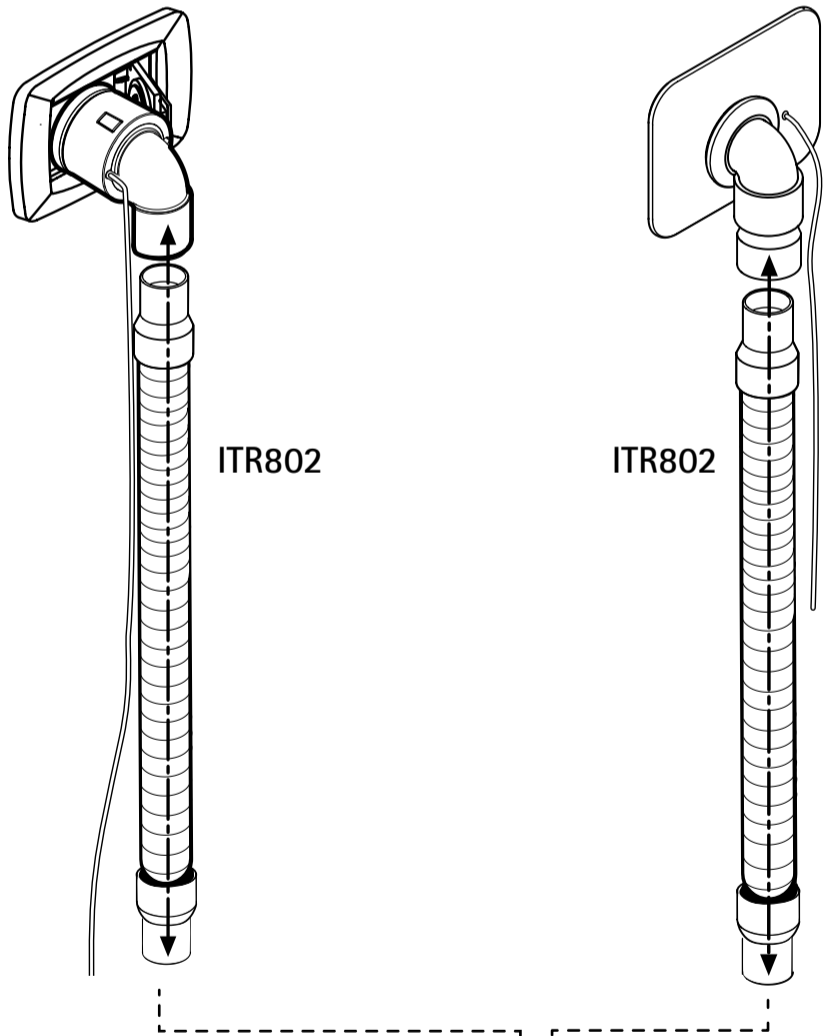
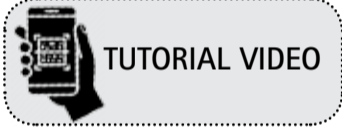
**PUNTO PRESA CON ITR801**  
**SOCKET POINT WITH ITR801**



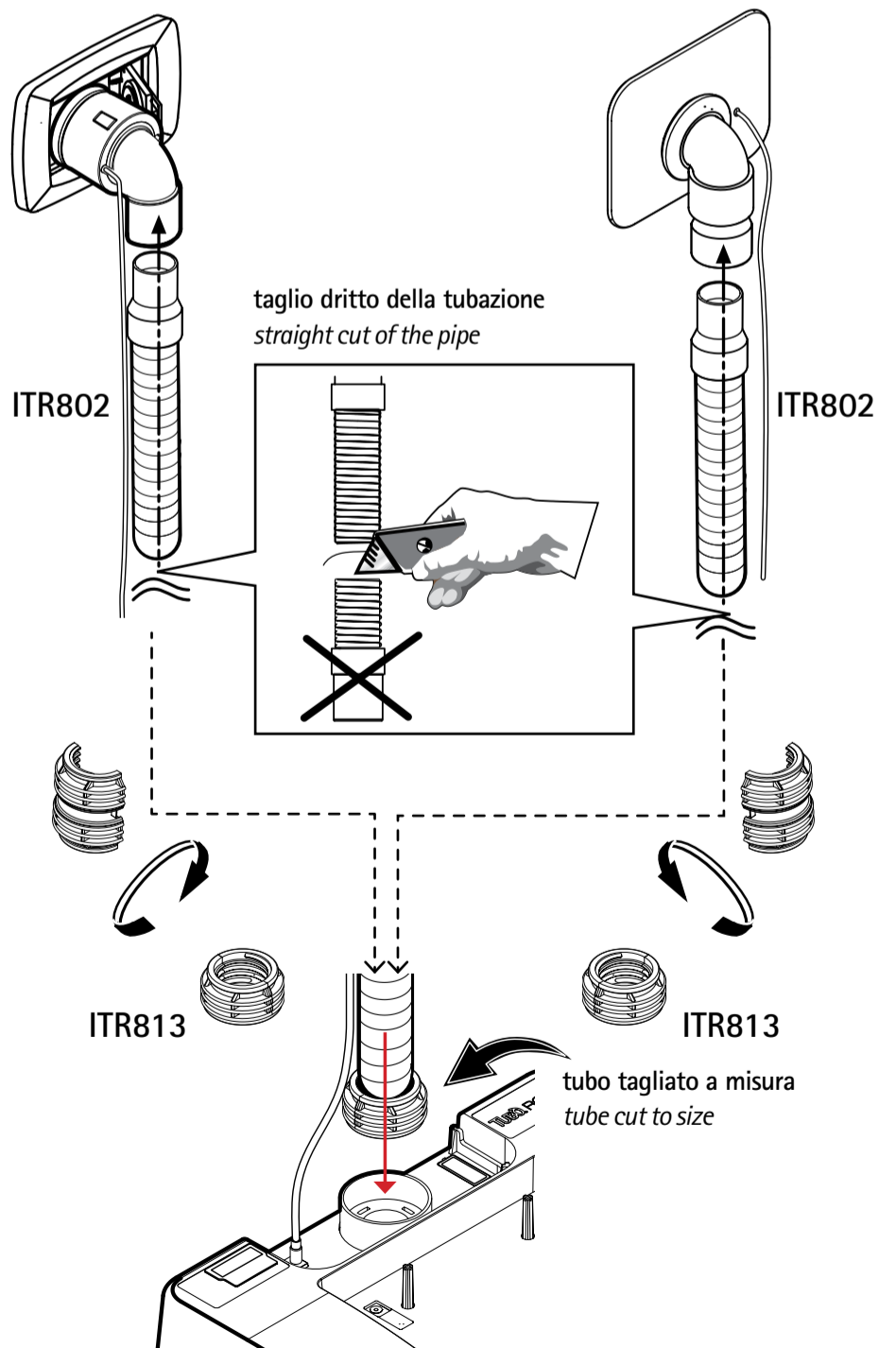
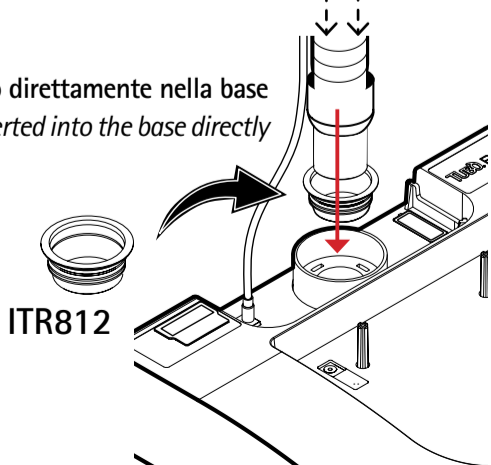
**PREDISPOSIZIONE CON CONTROPRESA TUBÒ ROBÒ ITR803 O CONTROPRESA GENERICA**  
**CONNECTION WITH ITR803 TUBÒ ROBÒ SOCKET FRAME OR GENERAL SOCKET FRAME**



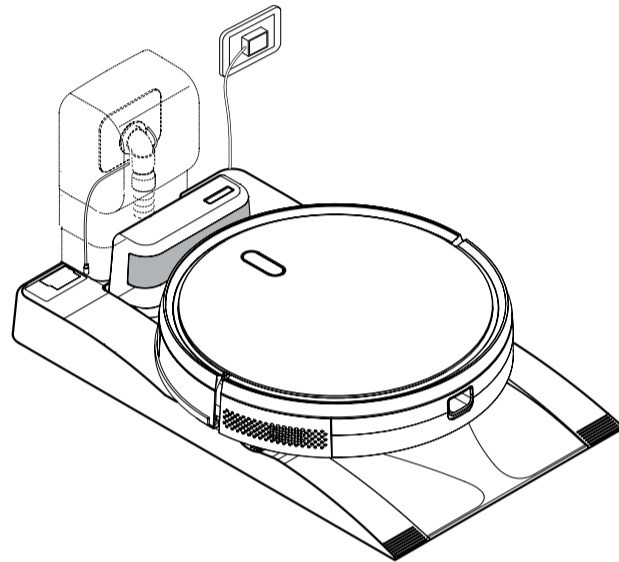
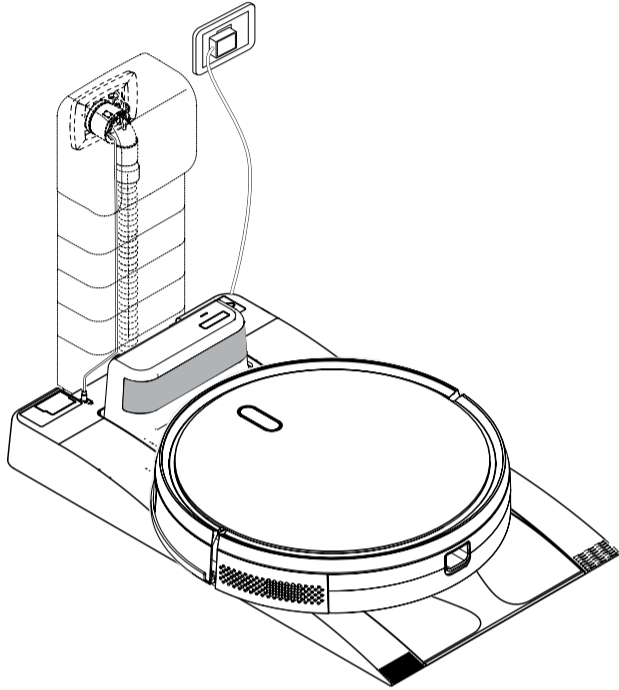
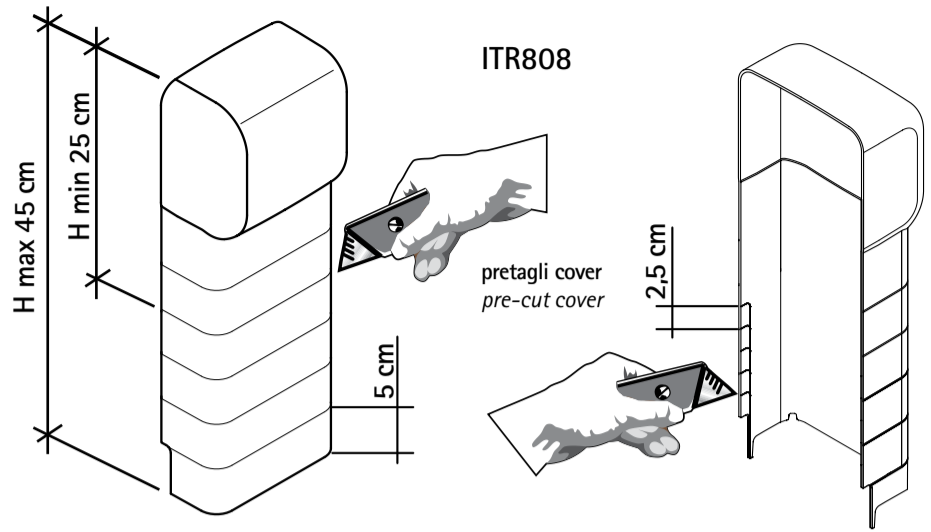
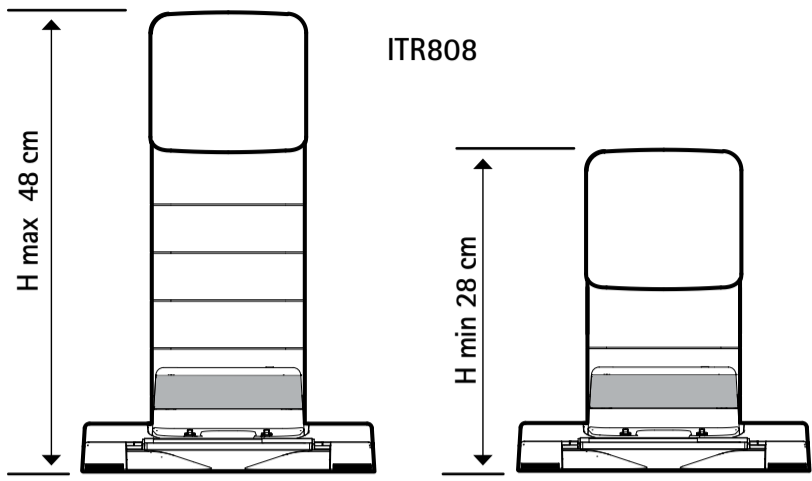
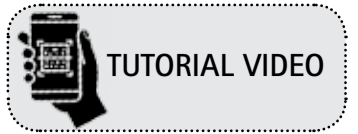
**MONTAGGIO ITR802 TUBO FLESSIBILE SU BASE AUTOPULENTE**  
**ITR802 ASSEMBLY FLEXIBLE HOSE CONNECT TO SELF-CLEANING BASE**



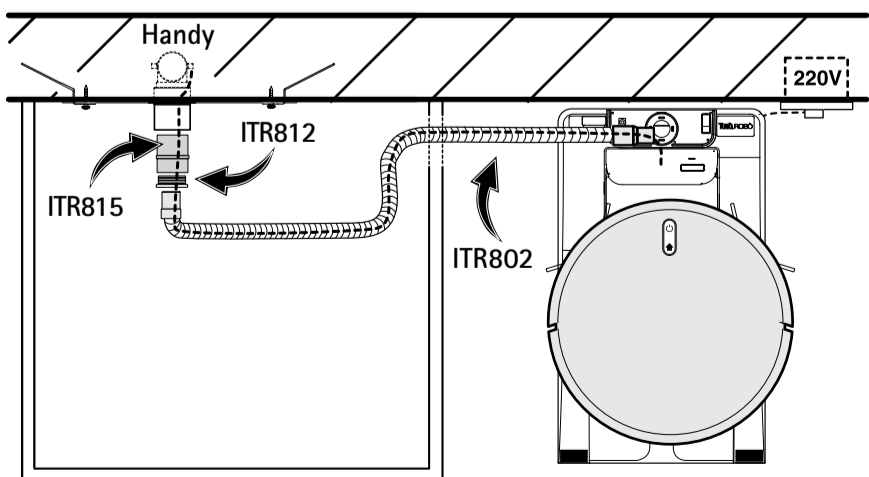
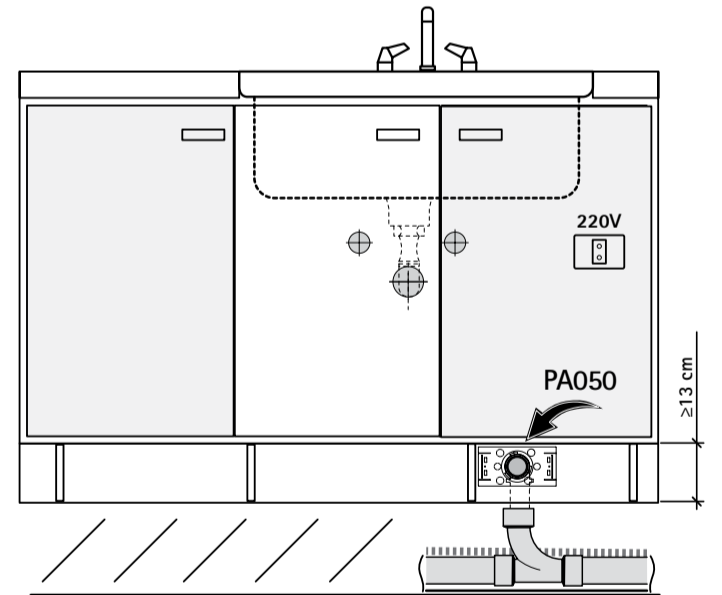
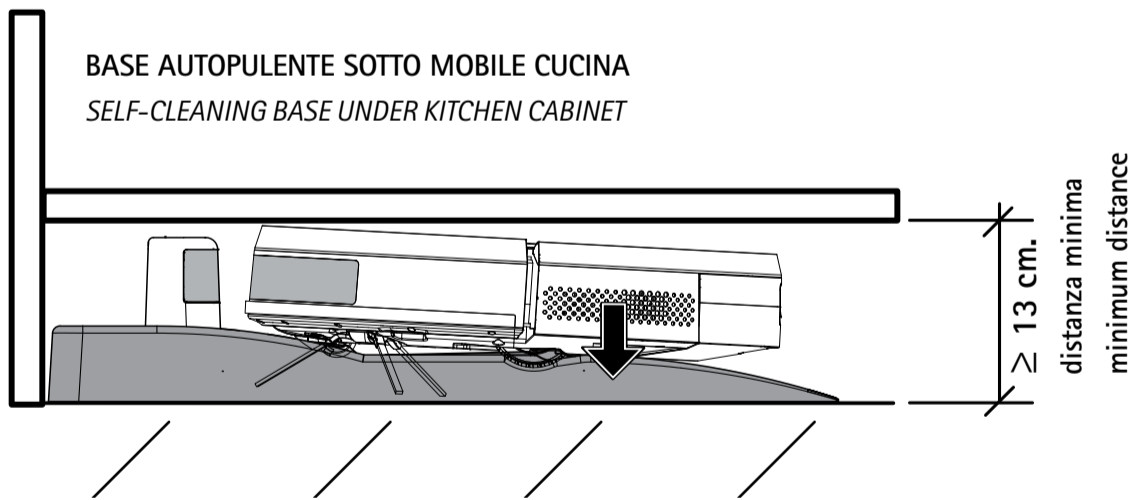
tubo inserito direttamente nella base  
 tube inserted into the base directly



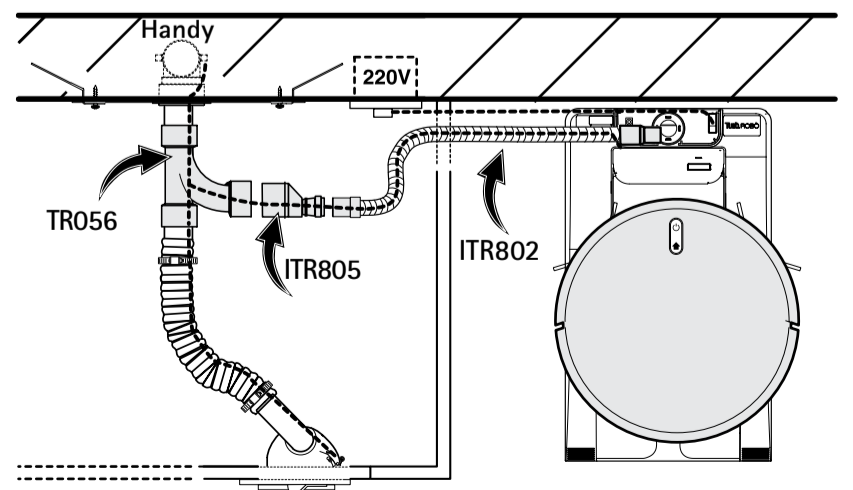




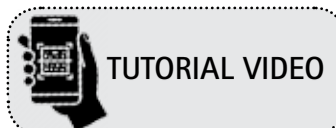
COLLEGAMENTO CON CONTROPRESA DI SERVIZIO - (contropresa Handy - presa Vac Pan - Vroom - altro)  
 CONNECTION WITH SERVICE SOCKET FRAME - (Handy socket frame - Vac Pan - Vroom - more)



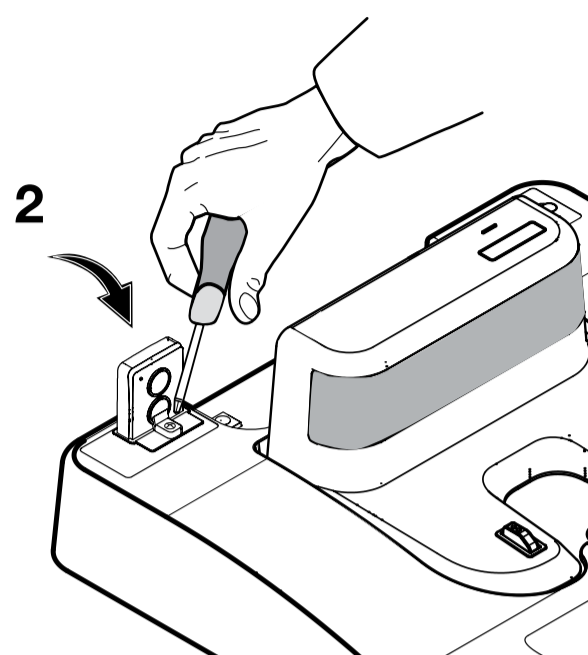
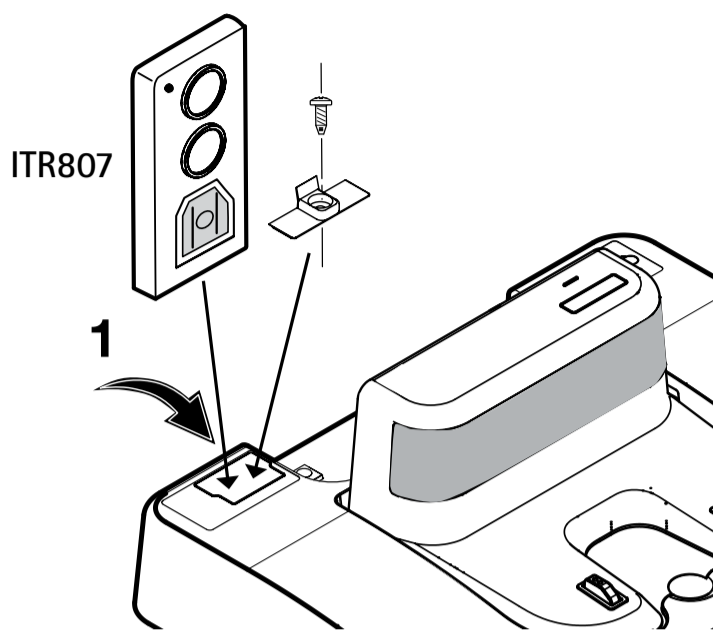
BASE AUTOPULENTE CON HANDY  
 SELF-CLEANING BASE WITH HANDY



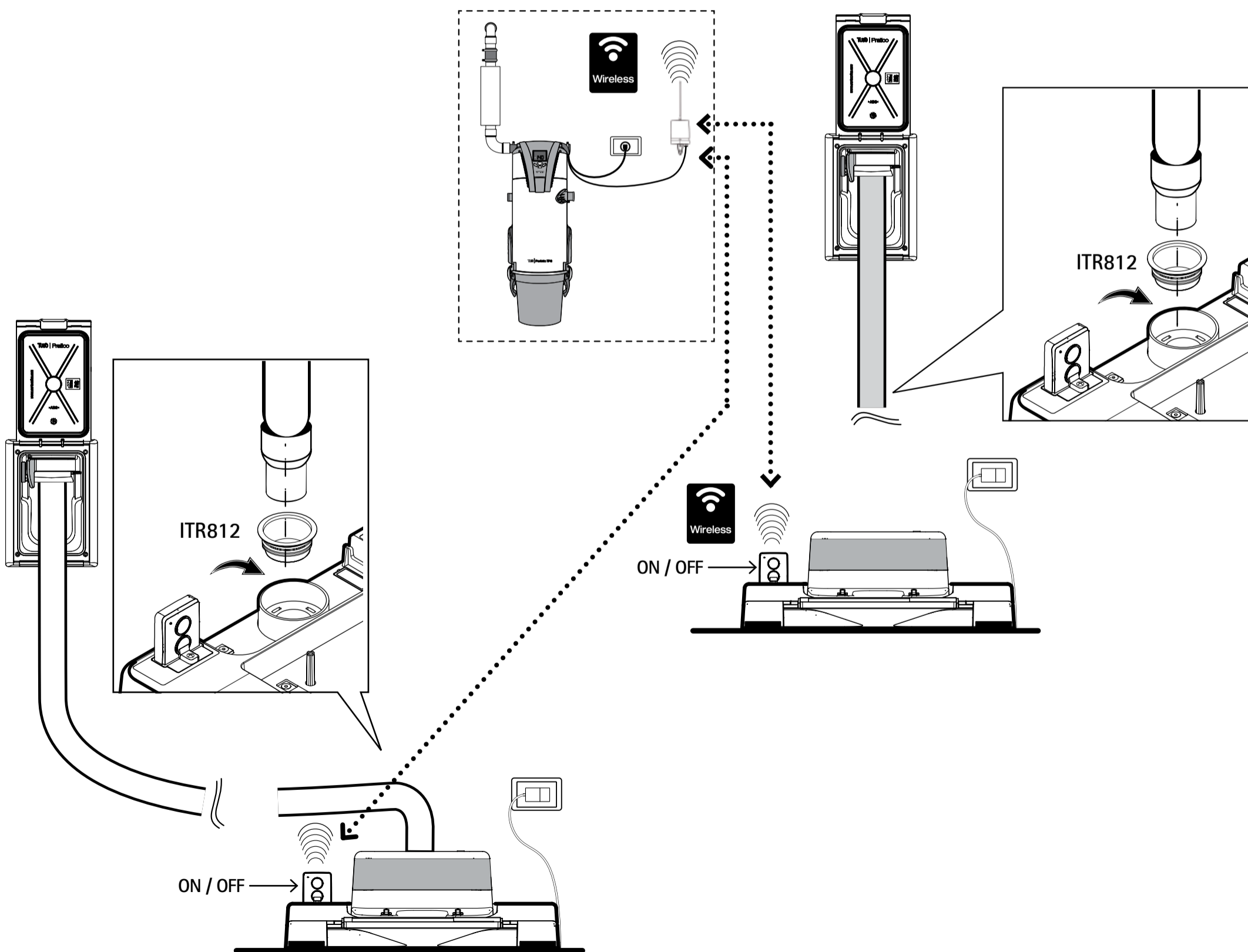
BASE AUTOPULENTE CON HANDY E VAC PAN  
 SELF-CLEANING BASE WITH HANDY AND VAC PAN



L'ATTIVAZIONE DELLA BASE AUTOPULENTE CON PRESA PRATICO È POSSIBILE UTILIZZANDO IL KIT WIRELESS  
ACTIVATION OF THE SELF-CLEANING BASE WITH PRACTICAL SOCKET IS POSSIBLE USING THE WIRELESS KIT



PER COLLEGAMENTO KIT WIRELESS VEDERE ISTRUZIONI SPECIFICHE  
TO CONNECT WIRELESS KITS SEE SPECIFIC INSTRUCTIONS



## ELENCO VIDEO TUTORIAL TUBO | ROBÒ TR800 / VIDEO TUTORIAL LIST TUBO | ROBÒ TR800



Per vedere i video tutorial pubblicati nel canale You Tube "Tubò di Aertecnica" scansionare con l'app. del cellulare o del tablet i codici QR elencati di seguito.

To see video tutorials published in the You Tube channel "Tubò di Aertecnica" scan QR codes listed with the app. by mobile phone or tablet below.

KIT KTR800A CONTENUTO  
*KIT KTR800A CONTENT*



MESSA IN FUNZIONE  
*PUT IN USE*



MONTAGGIO STAZIONE DI RICARICA  
CON PRESA IN 2 MODALITÀ  
*ASSEMBLY OF RECHARGING STATION  
WITH SOCKET IN 2 MODES*



ISTRUZIONI TUBO FLESSIBILE  
*FLEXIBLE HOSE INSTRUCTIONS*



INSERIMENTO BOCCHETTONE UNIVERSALE  
*INSERTION OF UNIVERSAL JUNCTION*



TAGLIO COVER DI PROTEZIONE  
*CUT PROTECTION COVER*



COLLEGAMENTO KIT KTR800A ALLA  
CONTROPRESA TUBO | ROBÒ  
*KIT KTR800A CONNECTION TO TUBO | ROBÒ  
SOCKET FRAME*



COLLEGAMENTO KIT KTR800A ALLA  
PRESA ASPIRANTE TRADIZIONALE  
*KIT KTR800A CONNECTION TO A  
TRADITIONAL SUCTION KIT*



COLLEGAMENTO KIT KTR800A  
ALLA CONTROPRESA HANDY  
*KIT KTR800A CONNECTION TO  
HANDY SOCKET*



COLLEGAMENTO KIT KTR800A  
ALLA PRESA ASPIRANTE PRATICO  
*KIT KTR800A CONNECTION TO  
PRATICO SOCKET*



# TUBÒ<sup>®</sup> | ROBÒ TR800

Ricambi disponibili su [www.tubostore.com](http://www.tubostore.com)  
*Spare parts available on [www.tubostore.com](http://www.tubostore.com)*

8001550\_rev. 0-19